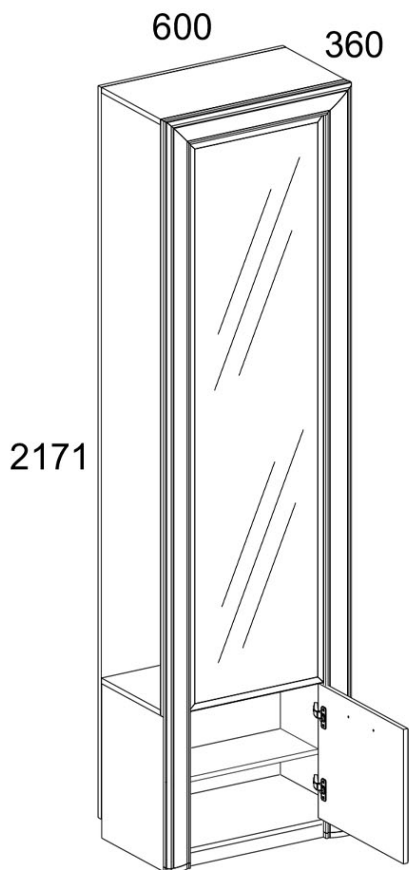


SAFARI 1D



Koda	L, mm	B, mm	H, mm	Q	paket
1	598	303	16	1	1/2
2	598	303	16	1	1/2
3	564	319	16	1	1/2
4	558	300	16	1	1/2
5	303	100	16	1	1/2
6	564	55	16	1	1/2
7	446	319	16	1	1/2
8	446	319	16	1	1/2
9	2152	600	41	1	2/2
10	2111	600	16	1	2/2
11	436	388	16	1	2/2
Y2	297			1	1/2

Pri uporabi pohištva je prepovedano:

- postavljati pohištva v bližino grelnih naprav in ob vlažne stene ter v prostore z relativno vlažnostjo nad 70 %;
- temperatura ogrevanja pohištvenih elementov ne sme presegati + 40 °C;
- med sestavljanjem in uporabo pohištva ne stojte z nogami na vodoravnih ploščah in oknih;
- za čiščenje pohištva ne uporabljajte kemičnih čistilnih sredstev;
- ne sme biti izpostavljeno vodi.

VONJ.

Novo pohištvo lahko oddaja vonj po materialih, iz katerih je izdelano. Vonj se lahko ohrani do tri tedne po namestitvi. Da bi zmanjšali intenzivnost vonja, je priporočljivo, da:

- pri oblaženem pohištvu - izdelek posesajte in prezračite prostor.

Ponovite 3-4-krat na dan.

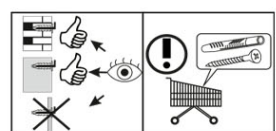
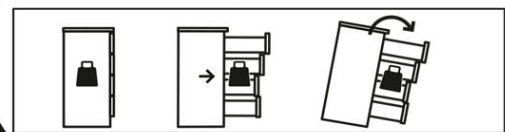
-pri omarah - obrišite s krpo, navlaženo z blagim detergentom, obrišite s čisto, suho krpo in prezračite prostor ter najprej odprite vsa vrata in predale izdelka.

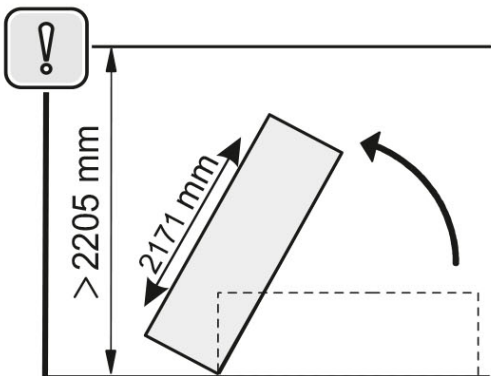
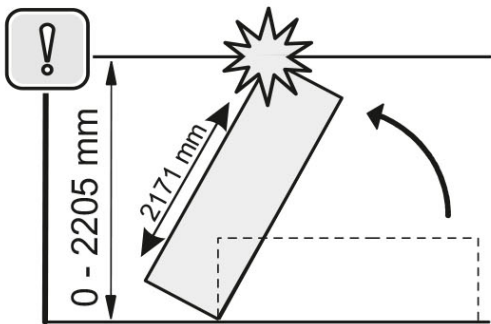
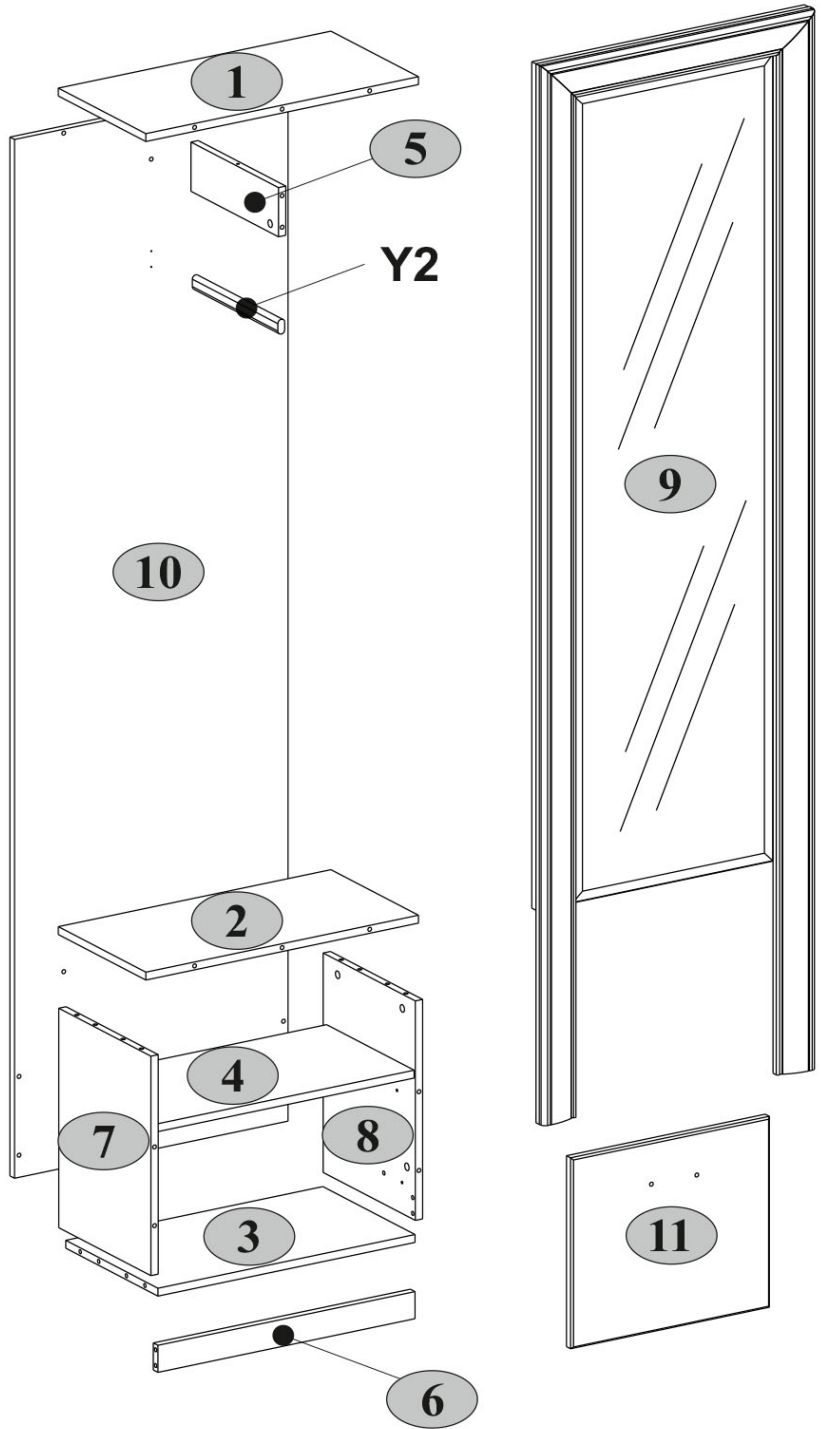
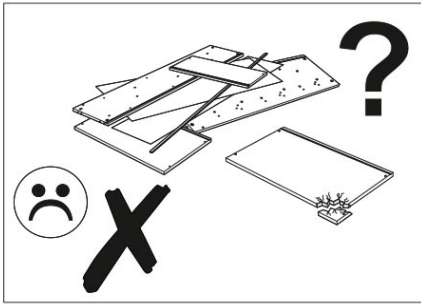
Ponovite 3-4-krat na dan. Pomembno! Navodila shranite za primer ponovnega sestavljanja pohištva ali reklamacij.

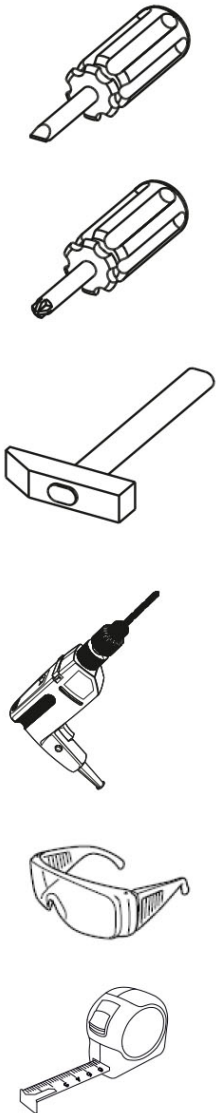
Pri vložitvi reklamacije uporabite oznake, ki so navedene v navodilih.

OPOZORILO! Padec kosa pohištva lahko zaradi zdrsa povzroči hude ali smrtne poškodbe. VEDNO pritrdite ta kos pohištva na steno z pritrilnimi elementi. Za opečne in betonske stene se uporablja vgrajeni zatič. Za pritrnitev na steno uporabite pritrilne elemente, primerne za material stene; če niste prepričani, katera vrsta pritrilnih elementov je primerna za material stene, se obrnite na strokovnjaka ali specializirano trgovino. Za pritrilne elemente je na koncu odgovoren izvajalec montaže. Za dodatno zmanjšanje tveganja hudih telesnih poškodb in smrti zaradi padca pohištva:

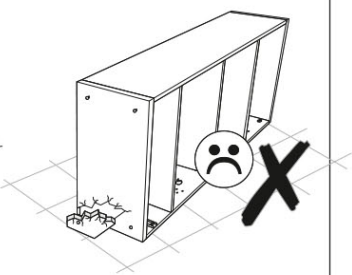
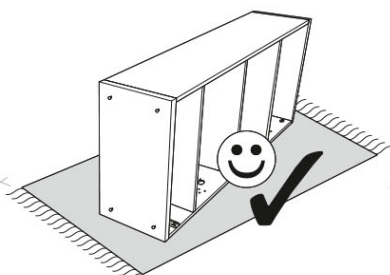
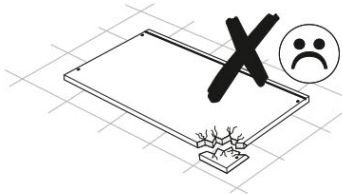
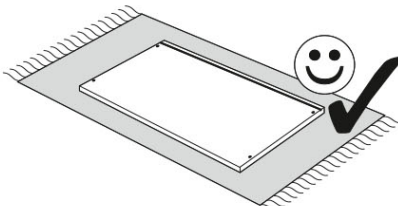
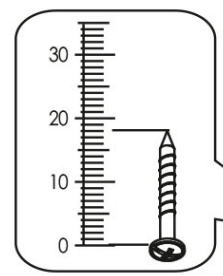
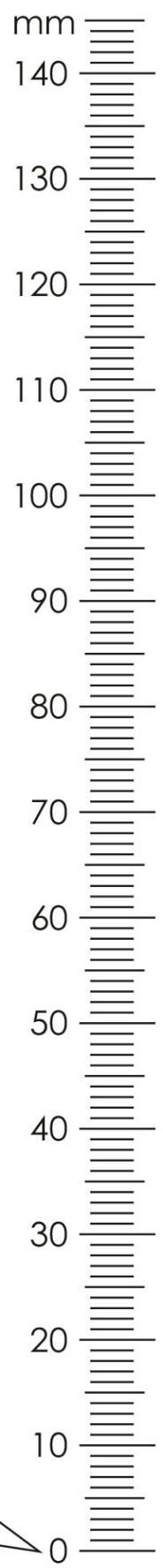
- Najtežje predmete položite v spodnji predal.
- Težkih predmetov ne postavljajte na zgornji del predala.
- Nikoli ne dovolite otrokom, da plezajo po predalih, vratih ali policah.
- Pohištvo uporabljajte v skladu s predvidenim namenom





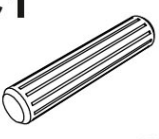




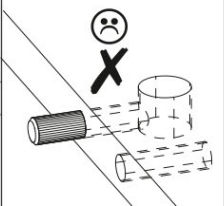
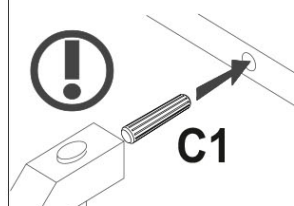
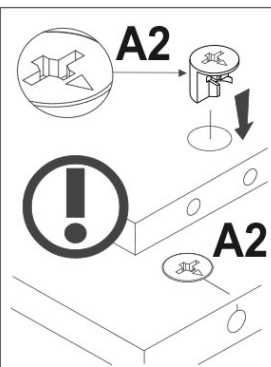
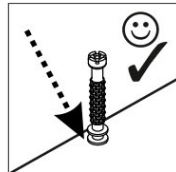
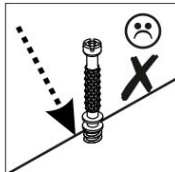
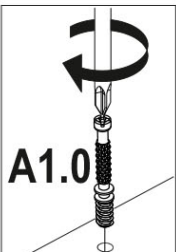
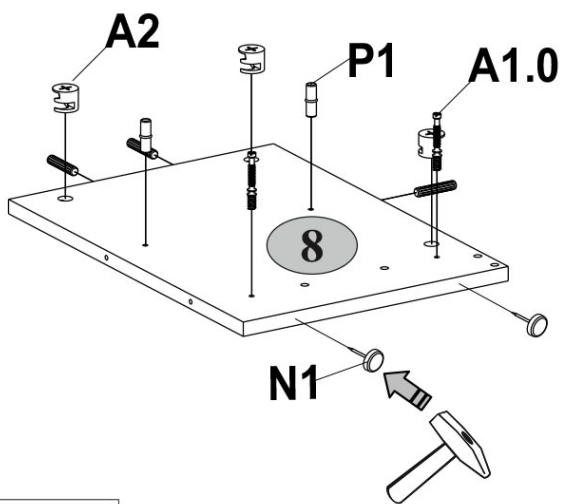
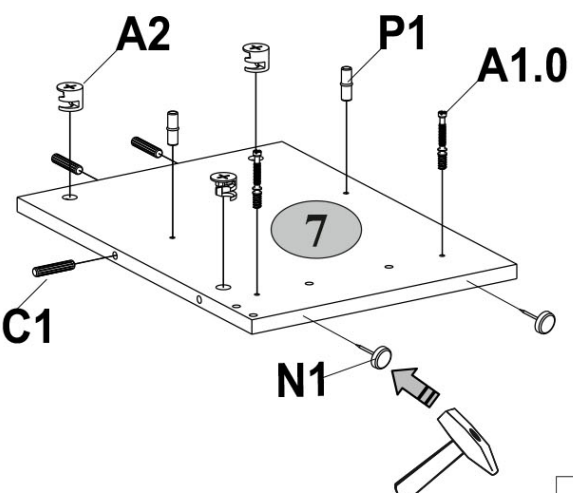
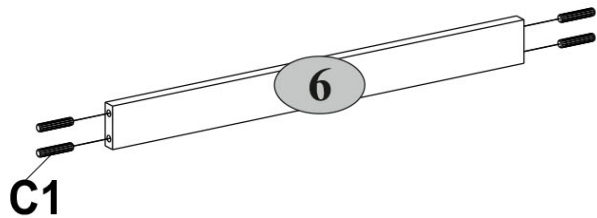
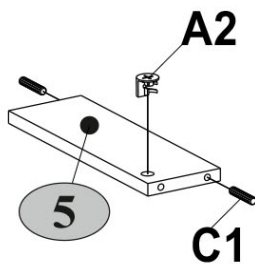
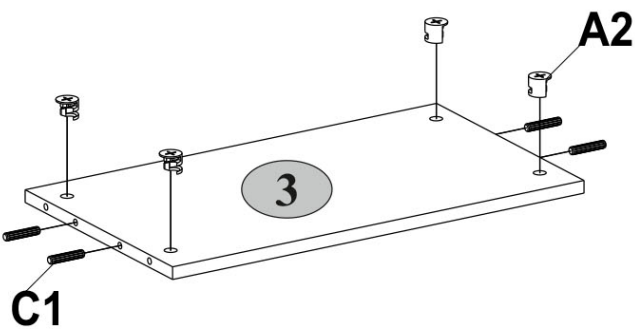
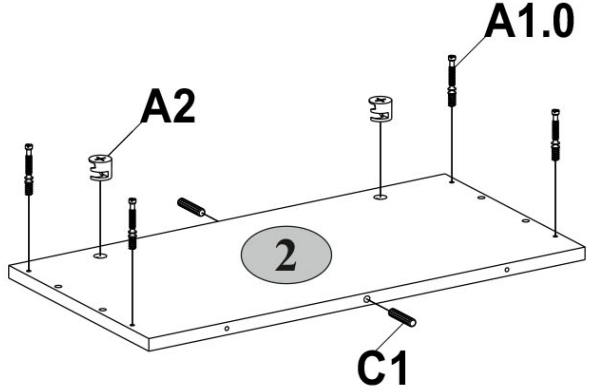
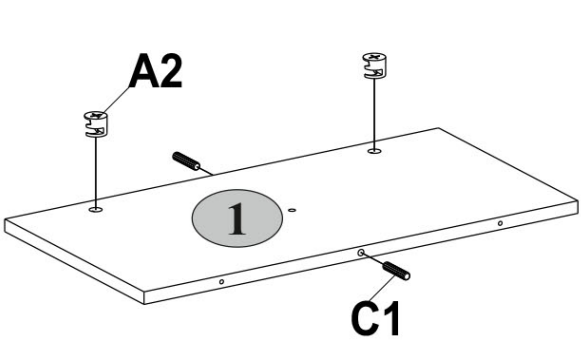


A1.0 5x28 15	A2 15x13 15	B5 10x50 1
C1 8x35 20	D1 2	E2 2
H63 1	I S4 1	M4 M4x22 2
N1 4	P1 Ø5 4	Q 1,5x7 1
R5 3x30 4	R23 6,3x13 4	R24 7x50 10
R102 3,5x16 10	S5 Ø18 3	U 130x35x15 1
V16 80x25x15 2	Y1 2	

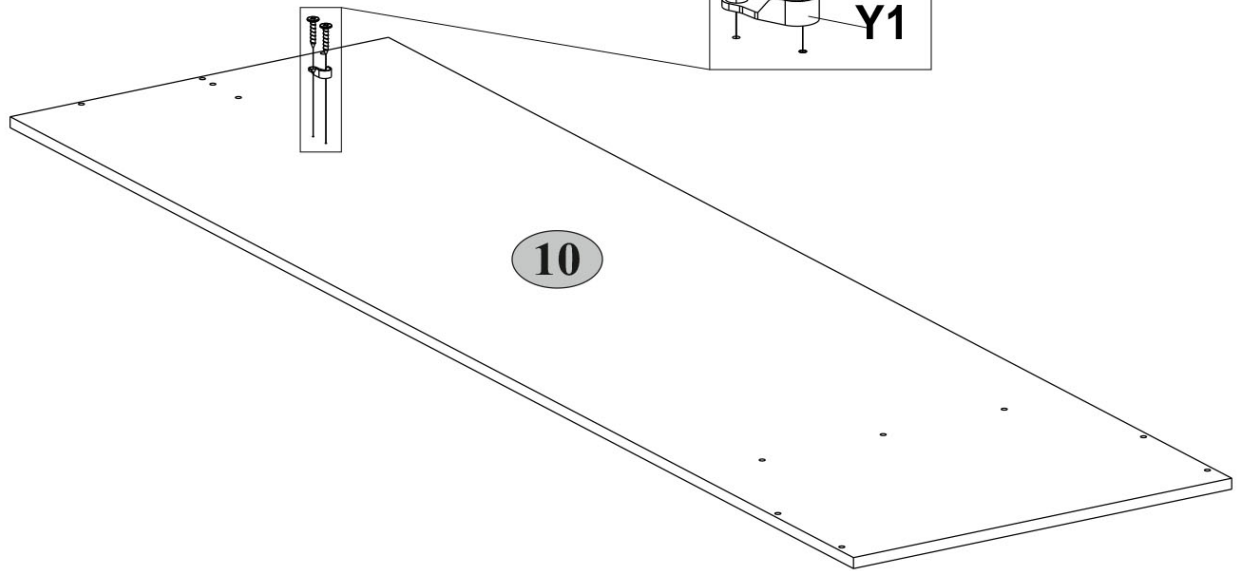
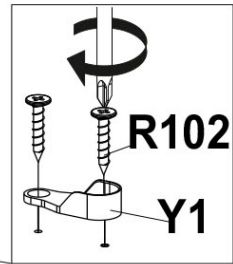
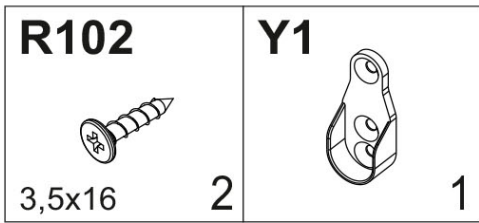


1

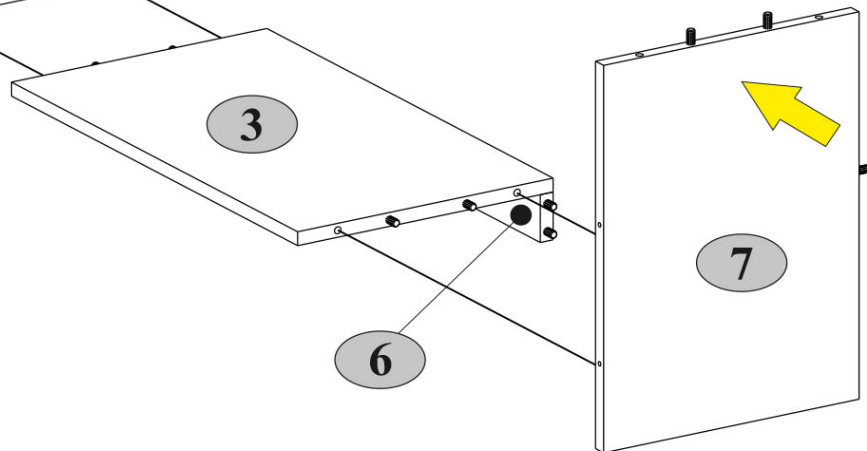
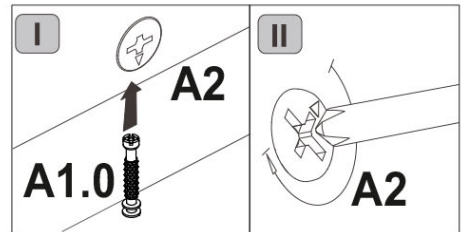
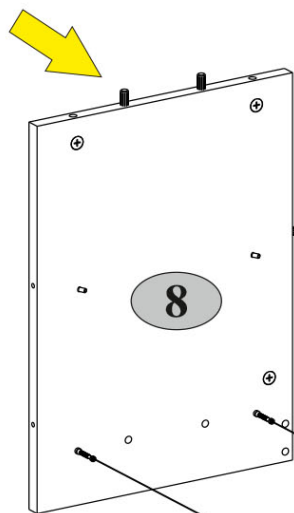
A1.0  5x28	A2  8 15x13	C1  8x35	N1  20	P1  4 Ø5
--	---	--	--	--



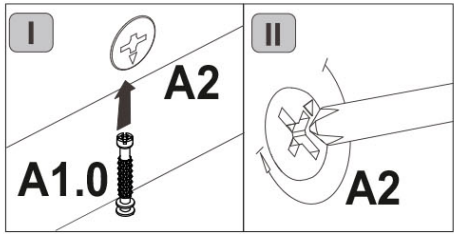
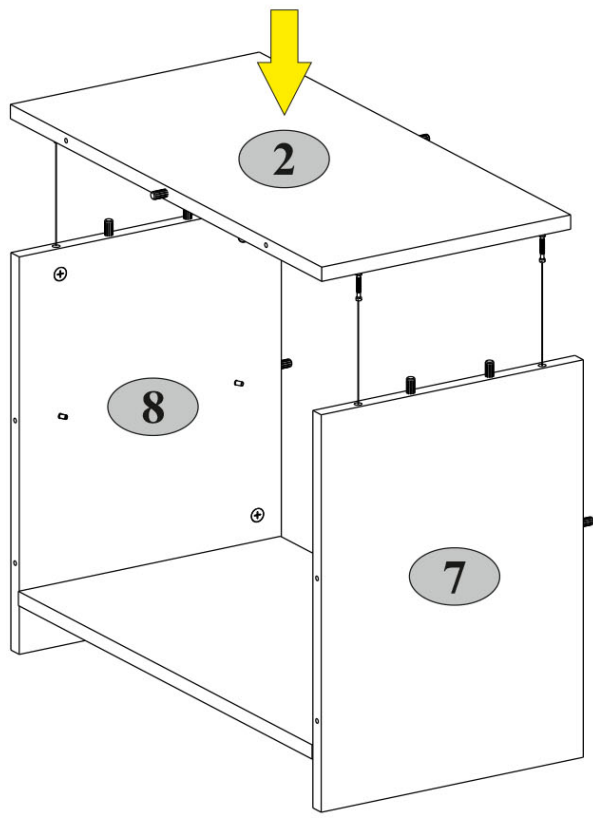
2



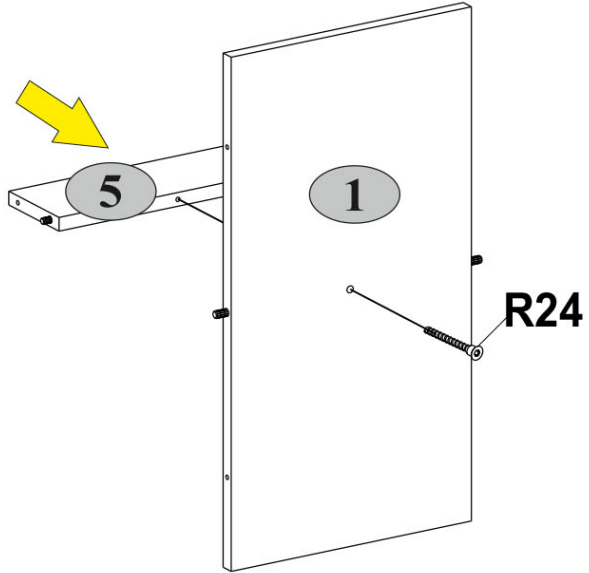
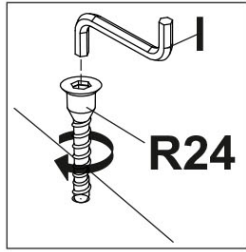
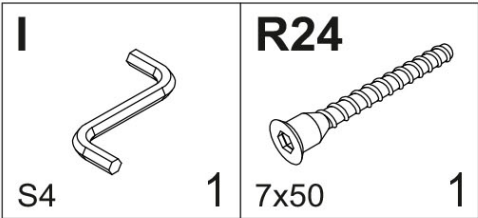
3




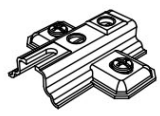
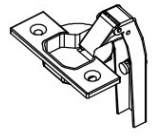

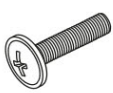



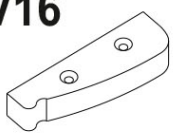

4

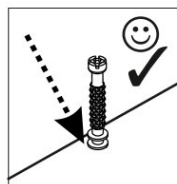
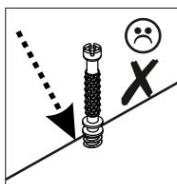
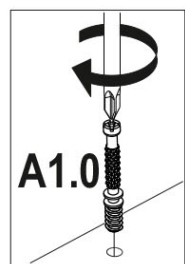
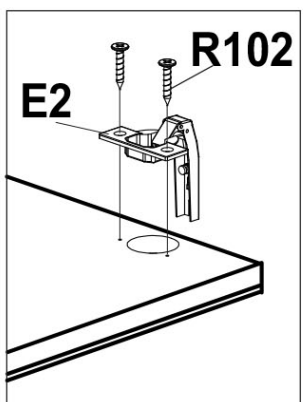
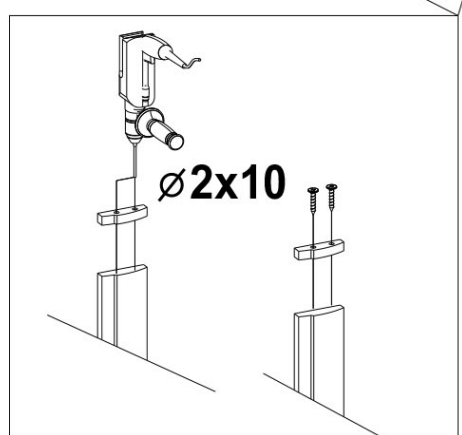
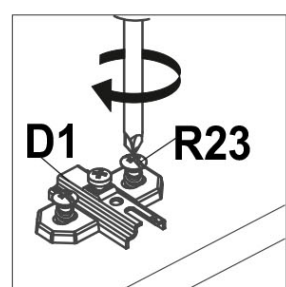
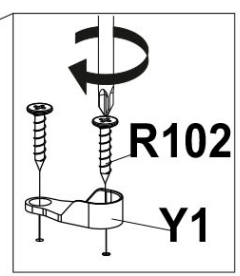
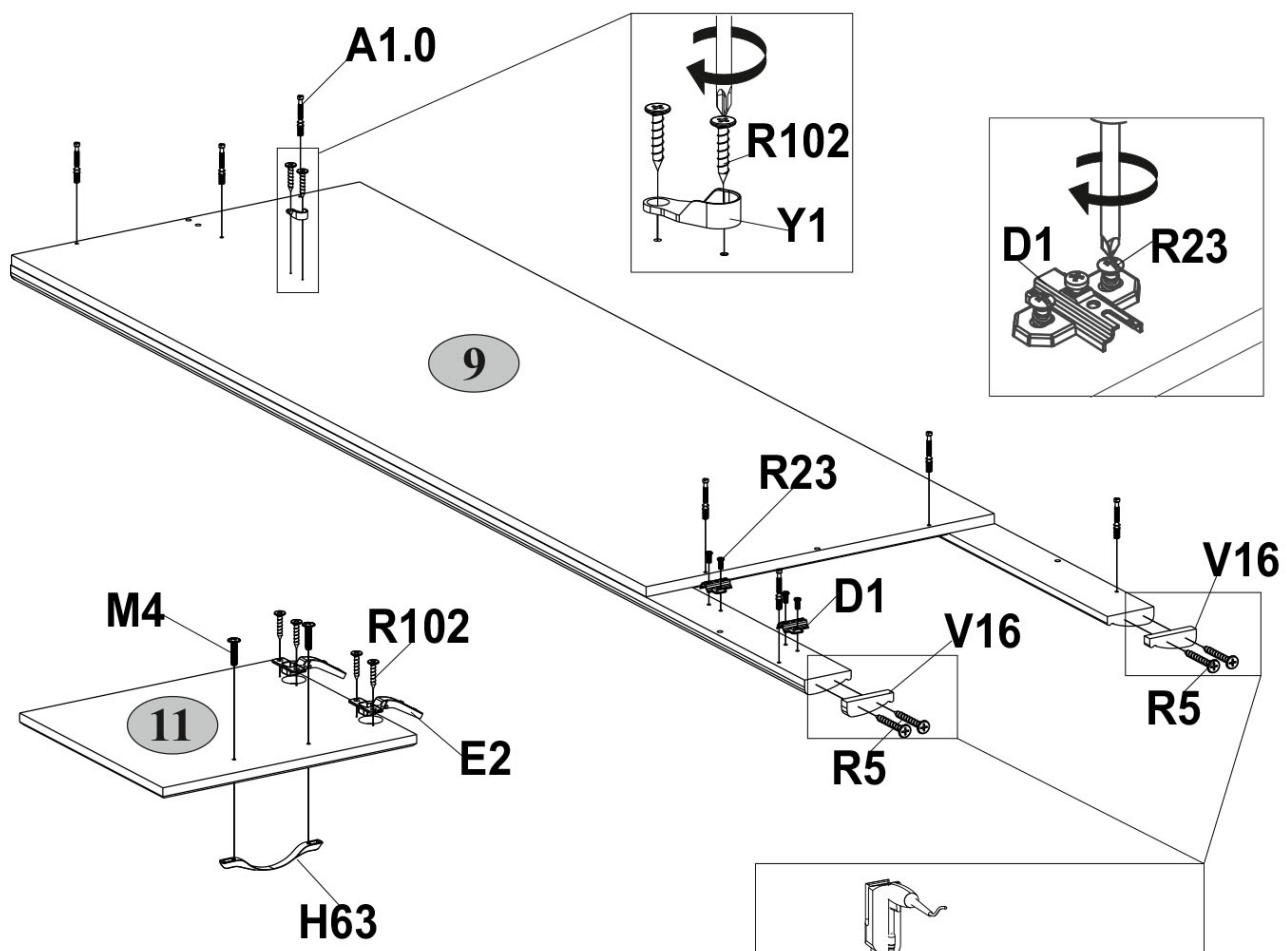


5

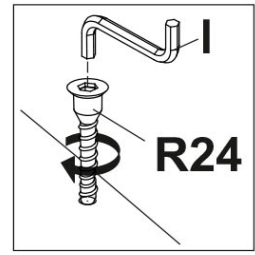
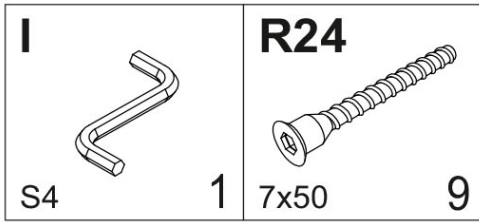


6

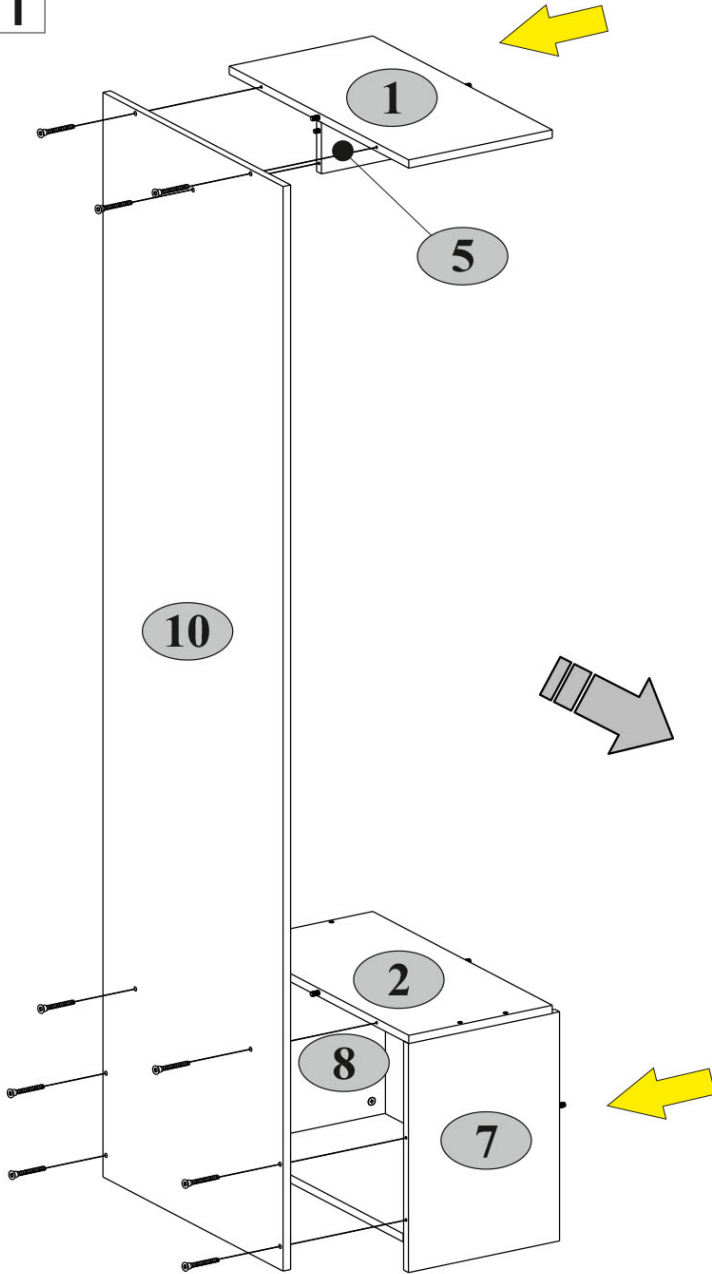
A1.0  5x28 7	D1  2	E2  2	H63  1	M4  M4x22 2
R5  3x30 4	R23  6,3x13 4	R102  3,5x16 6	V16  80x25x15 2	Y1  1



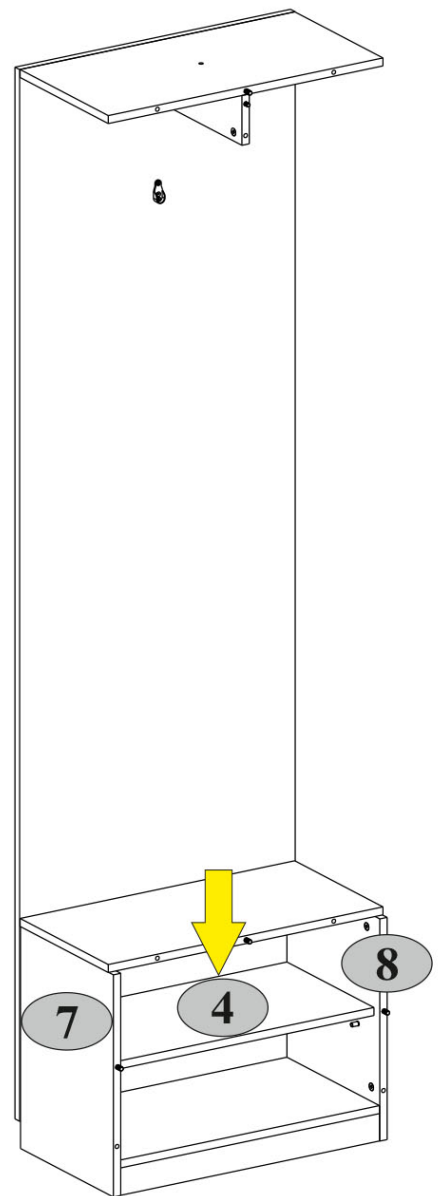
7





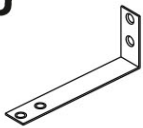

I

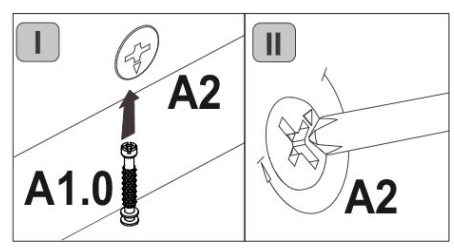
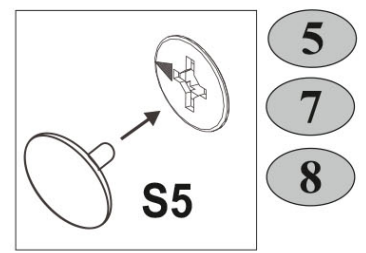
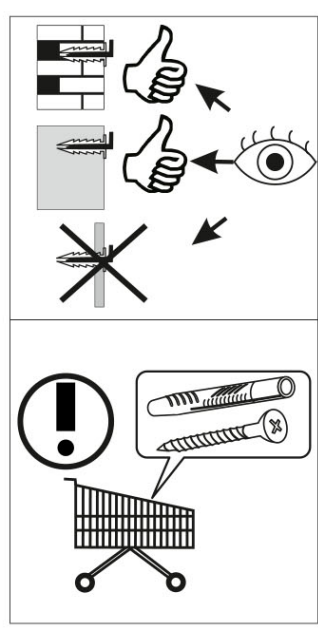
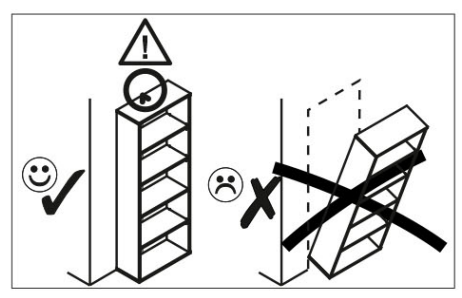
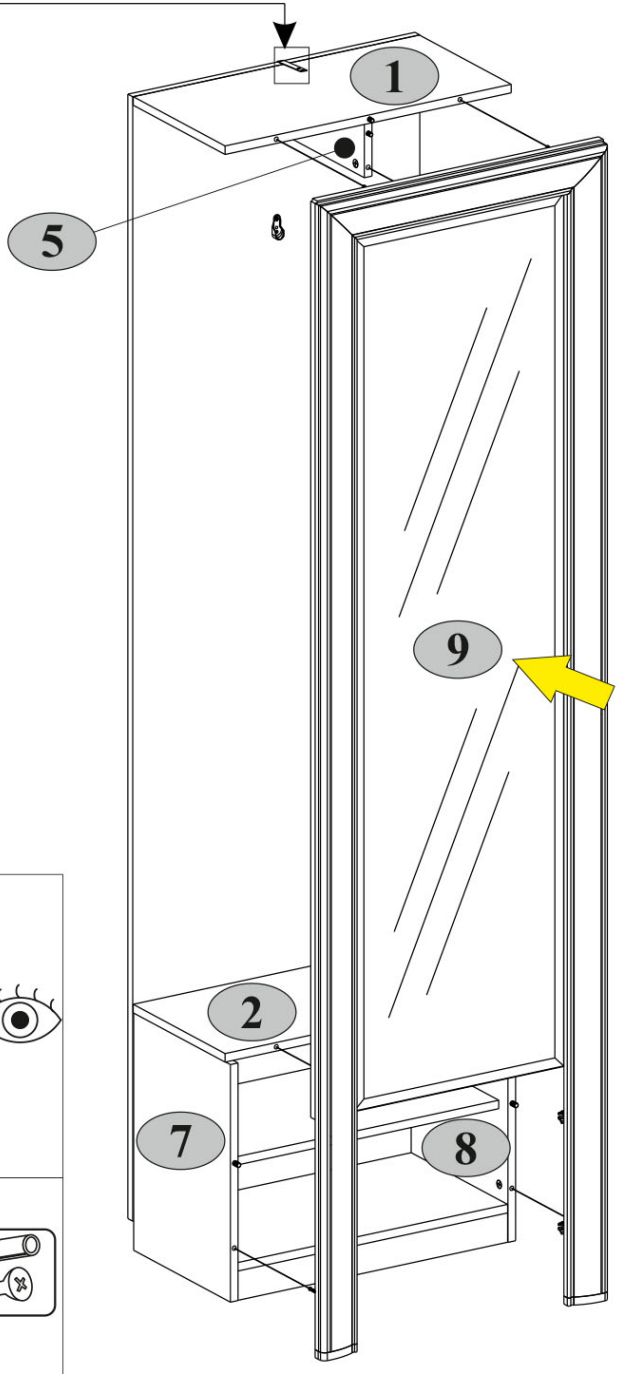
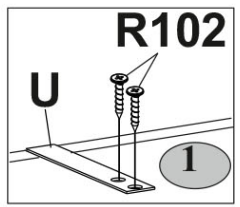
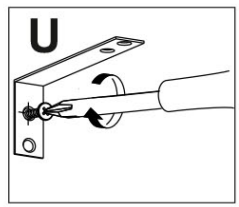
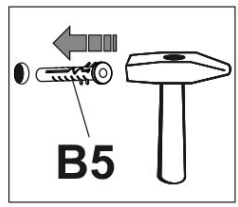
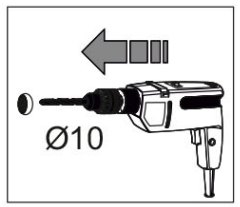
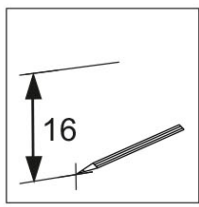
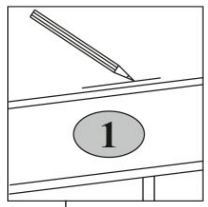


II

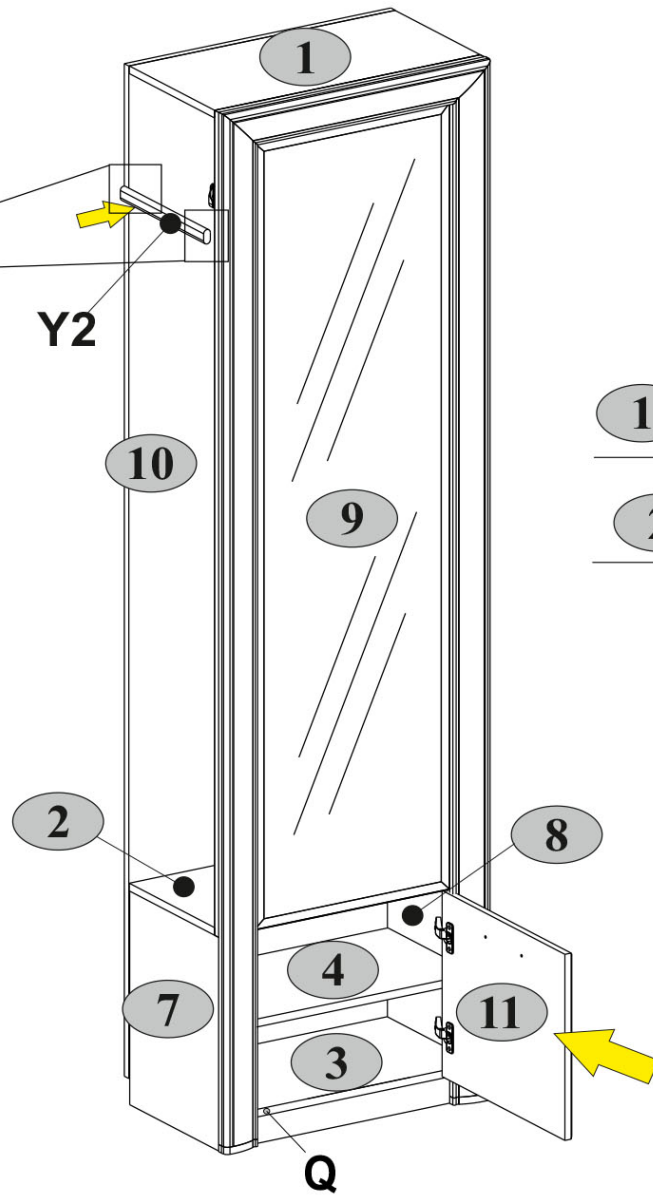
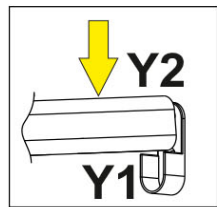
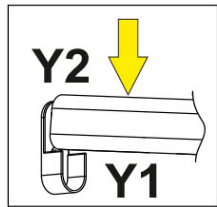
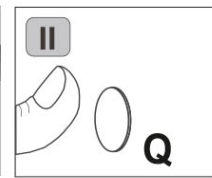
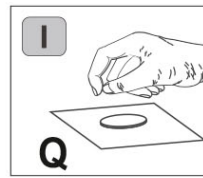
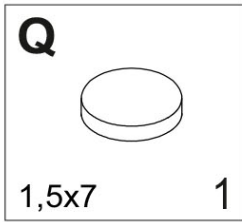





8

B5  10x50 1	S5  Ø18 3	U  130x35x15 1	R102  3,5x16 2
--	--	---	---



9



- 1 4  max. 5 kg
- 2 3  max. 10 kg
- Y2  max. 15 kg

